

Locaux tertiaires et commerciaux, locaux industriels.
Installation en applique au dessus des portes pour une hauteur de 5 m.

Caractéristiques

Construction métallique, flasque en polycarbonate, couleur blanc.
Plusieurs rideaux pouvant être montés en série (adaptables à toutes les largeurs de portes), les commandes déportées peuvent piloter jusqu'à 5 unités du même modèle en série.

Ventilateur à roue tangentielle à haut rendement, parfaitement équilibrée, garantissant un faible niveau sonore.
Commande déportée non fournie à commander en accessoire.
Batterie à eau (W): monophasé 230V 50Hz.



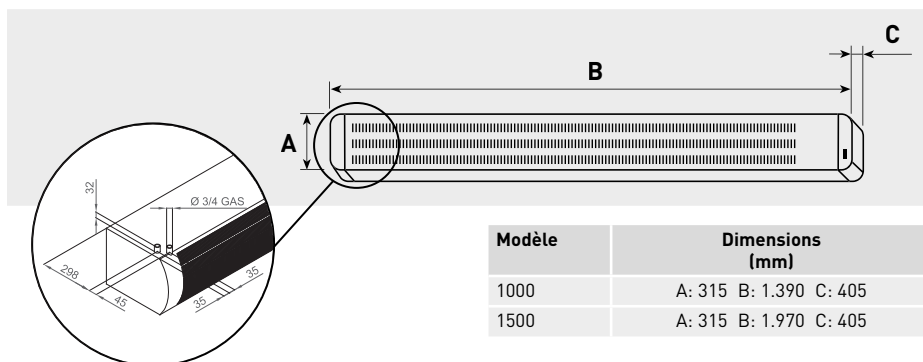
HAUTEUR D'INSTALLATION



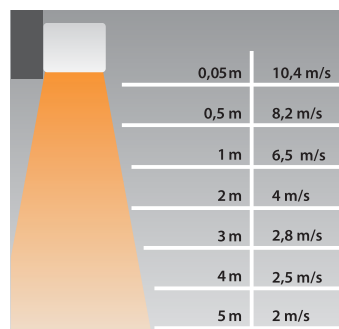
Installation simplifiée

Basculement de la grille 180°

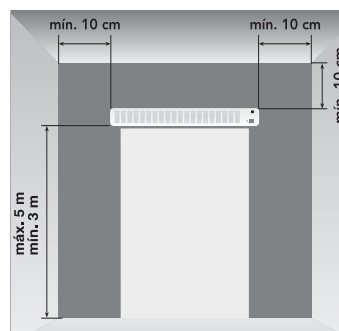
DIMENSIONS (mm)



| Modèle | Dimensions (mm) |
|--------|------------------------|
| 1000 | A: 315 B: 1.390 C: 405 |
| 1500 | A: 315 B: 1.970 C: 405 |



Distance / Vitesse d'air



Hauteur installation

ACCESSOIRES



CR-20

Possibilité de piloter simultanément jusqu'à 5 unités du même modèle en série.

LxAxH (mm): 80x57x120.

| Commande déportée | Modèle |
|-------------------|---------------------|
| CR-20 | COR-IND M 1000 W 27 |
| | COR-IND M 1500 W 35 |

CARACTERISTIQUES TECHNIQUES

| Modèle | Tension 50 Hz (V) | Puissance de chauffe* (kW) | Puissance moteur (W) | Nbs de vitesse | Débit (m³/h) | | Vitesse d'air² à 0,05 m (m/s) | Δ T maxi.³ (°C) | | Débit eau (l/s) | Tube connexion eau | Niveau de pression sonore⁴ (dB(A)) | Int. abs. (A) | Mode de fonctionnement | Poids (kg) | Couleur |
|---------------------|-------------------|----------------------------|----------------------|----------------|--------------|--------|-------------------------------|-----------------|--------|-----------------|--------------------|------------------------------------|---------------|------------------------|------------|----------------|
| | | | | | Grande | Petite | | Grande | Petite | | | | | | | |
| | | | | | | | Vitesse | | | | | | | | | |
| COR-IND M 1000 W 27 | 230 | 25,5 | 193 | 2 | 3.000 | 2.700 | 10 | 27 | 29 | 0,27 | 3/4" | 55 | 0,90 | F/C | 40 | Blanc RAL 9003 |
| COR-IND M 1500 W 35 | 230 | 37,8 | 245 | 2 | 4.100 | 3.100 | 9 | 29 | 34 | 0,41 | 3/4" | 59 | 1,08 | F/C | 50 | Blanc RAL 9003 |

¹ Valeurs aux conditions suivantes: température d'eau 80/60°C, vitesse maximale, température de l'air intérieur +15°C.

² Débit maxi. mesuré selon les normes AMCA 220.

³ Valeurs aux conditions suivantes: température d'eau 80/60°C, température de l'air intérieur +15°C.

⁴ Mesurée à 5 m en champs libre.

TEMPERATURE D'ENTREE / SORTIE D'EAU 90/70°C

| Modèle | Vitesse ventilateur | Débit (m³/h) | Température d'entrée d'air = + 15°C | | | | Température d'entrée d'air = + 20°C | | | |
|---------------------|---------------------|--------------|-------------------------------------|-------------------|---------------------------|----------------------|-------------------------------------|-------------------|---------------------------|----------------------|
| | | | Perte de charge (kPa) | Débit d'eau (l/s) | Puissance de chauffe (kW) | T° sortie d'air (°C) | Perte de charge (kPa) | Débit d'eau (l/s) | Puissance de chauffe (kW) | T° sortie d'air (°C) |
| COR-IND M 1000 W 27 | GRANDE | 3.000 | 5,96 | 0,37 | 30,7 | 45 | 5,17 | 0,34 | 28,1 | 48 |
| | PETITE | 2.700 | 5,17 | 0,34 | 28,7 | 46 | 4,43 | 0,31 | 26,3 | 49 |
| COR-IND M 1500 W 35 | GRANDE | 4.100 | 16,65 | 0,54 | 45,1 | 47 | 14,12 | 0,49 | 41,4 | 50 |
| | PETITE | 3.100 | 12,24 | 0,45 | 37,3 | 50 | 10,47 | 0,41 | 34,2 | 53 |

TEMPERATURE D'ENTREE / SORTIE D'EAU 80/60°C

| Modèle | Vitesse ventilateur | Débit (m³/h) | Température d'entrée d'air = + 15°C | | | | Température d'entrée d'air = + 20°C | | | |
|---------------------|---------------------|--------------|-------------------------------------|-------------------|---------------------------|----------------------|-------------------------------------|-------------------|---------------------------|----------------------|
| | | | Perte de charge (kPa) | Débit d'eau (l/s) | Puissance de chauffe (kW) | T° sortie d'air (°C) | Perte de charge (kPa) | Débit d'eau (l/s) | Puissance de chauffe (kW) | T° sortie d'air (°C) |
| COR-IND M 1000 W 27 | GRANDE | 3.000 | 4,19 | 0,30 | 25,5 | 40 | 3,52 | 0,27 | 22,9 | 43 |
| | PETITE | 2.700 | 3,96 | 0,29 | 23,9 | 41 | 3,3 | 0,26 | 21,4 | 44 |
| COR-IND M 1500 W 35 | GRANDE | 4.100 | 12,24 | 0,45 | 37,8 | 42 | 10,47 | 0,41 | 34,0 | 44 |
| | PETITE | 3.100 | 8,82 | 0,37 | 31,3 | 45 | 7,67 | 0,34 | 28,2 | 47 |

TEMPERATURE D'ENTREE / SORTIE D'EAU 70/50°C

| Modèle | Vitesse ventilateur | Débit (m³/h) | Température d'entrée d'air = + 15°C | | | | Température d'entrée d'air = + 20°C | | | |
|---------------------|---------------------|--------------|-------------------------------------|-------------------|---------------------------|----------------------|-------------------------------------|-------------------|---------------------------|----------------------|
| | | | Perte de charge (kPa) | Débit d'eau (l/s) | Puissance de chauffe (kW) | T° sortie d'air (°C) | Perte de charge (kPa) | Débit d'eau (l/s) | Puissance de chauffe (kW) | T° sortie d'air (°C) |
| COR-IND M 1000 W 27 | GRANDE | 3.000 | 3,21 | 0,24 | 20,3 | 35 | 2,91 | 0,21 | 17,7 | 38 |
| | PETITE | 2.700 | 3,02 | 0,24 | 20,3 | 36 | 2,79 | 0,20 | 16,5 | 38 |
| COR-IND M 1500 W 35 | GRANDE | 4.100 | 8,16 | 0,36 | 30,4 | 37 | 6,9 | 0,32 | 26,6 | 39 |
| | PETITE | 3.100 | 6,16 | 0,30 | 25,2 | 39 | 4,79 | 0,26 | 22,1 | 41 |

TEMPERATURE D'ENTREE / SORTIE D'EAU 60/40°C

| Modèle | Vitesse ventilateur | Débit (m³/h) | Température d'entrée d'air = + 15°C | | | | Température d'entrée d'air = + 20°C | | | |
|---------------------|---------------------|--------------|-------------------------------------|-------------------|---------------------------|----------------------|-------------------------------------|-------------------|---------------------------|----------------------|
| | | | Perte de charge (kPa) | Débit d'eau (l/s) | Puissance de chauffe (kW) | T° sortie d'air (°C) | Perte de charge (kPa) | Débit d'eau (l/s) | Puissance de chauffe (kW) | T° sortie d'air (°C) |
| COR-IND M 1000 W 27 | GRANDE | 3.000 | 2,61 | 0,18 | 14,9 | 30 | 2,07 | 0,15 | 12,2 | 32 |
| | PETITE | 2.700 | 2,43 | 0,17 | 13,8 | 30 | 1,89 | 0,14 | 11,3 | 33 |
| COR-IND M 1500 W 35 | GRANDE | 4.100 | 5,21 | 0,27 | 22,8 | 31 | 3,76 | 0,23 | 19 | 34 |
| | PETITE | 3.100 | 4,38 | 0,26 | 22,1 | 33 | 2,85 | 0,19 | 15,8 | 35 |