



Ventilateurs hélico-centrifuges de hauteur réduite spécialement conçu pour l'extraction de l'air de locaux dont l'atmosphère contient une ou plusieurs composantes potentiellement explosives. Le TD-800/200 EX est fabriqué en matériaux plastiques antistatiques. Les autres modèles sont en tôle d'acier protégée par une peinture polyester noire. Le corps est démontable facilement sans nécessité de démonter les conduits. Température de fonctionnement de -20°C à +40°C.

Moteurs

Tension d'alimentation: monophasée
230V-50Hz. IP44, Classe B.

Moteurs ATEX

Conforme à la Directive ATEX 94/9/CE.

- Modèle 800:
 - II 2G Ex e IIC T3 Gb
EC: LOM 08 ATEX 2052 X Supplément 2.
- Modèles 1000 et 1200:
 - II 2G Ex e IIC T3 Gb
EC: LOM 11 ATEX 2021 X Supplément 1.



Turbine hélico-centrifuge
De haut rendement.



Boîte à bornes extérieure, étanche IP55 condensateur spécial ATEX

Boîte à bornes étanche IP55, très accessible, en plastique ignifuge V0.



Prise à terre

Applications spécifiques



Versions

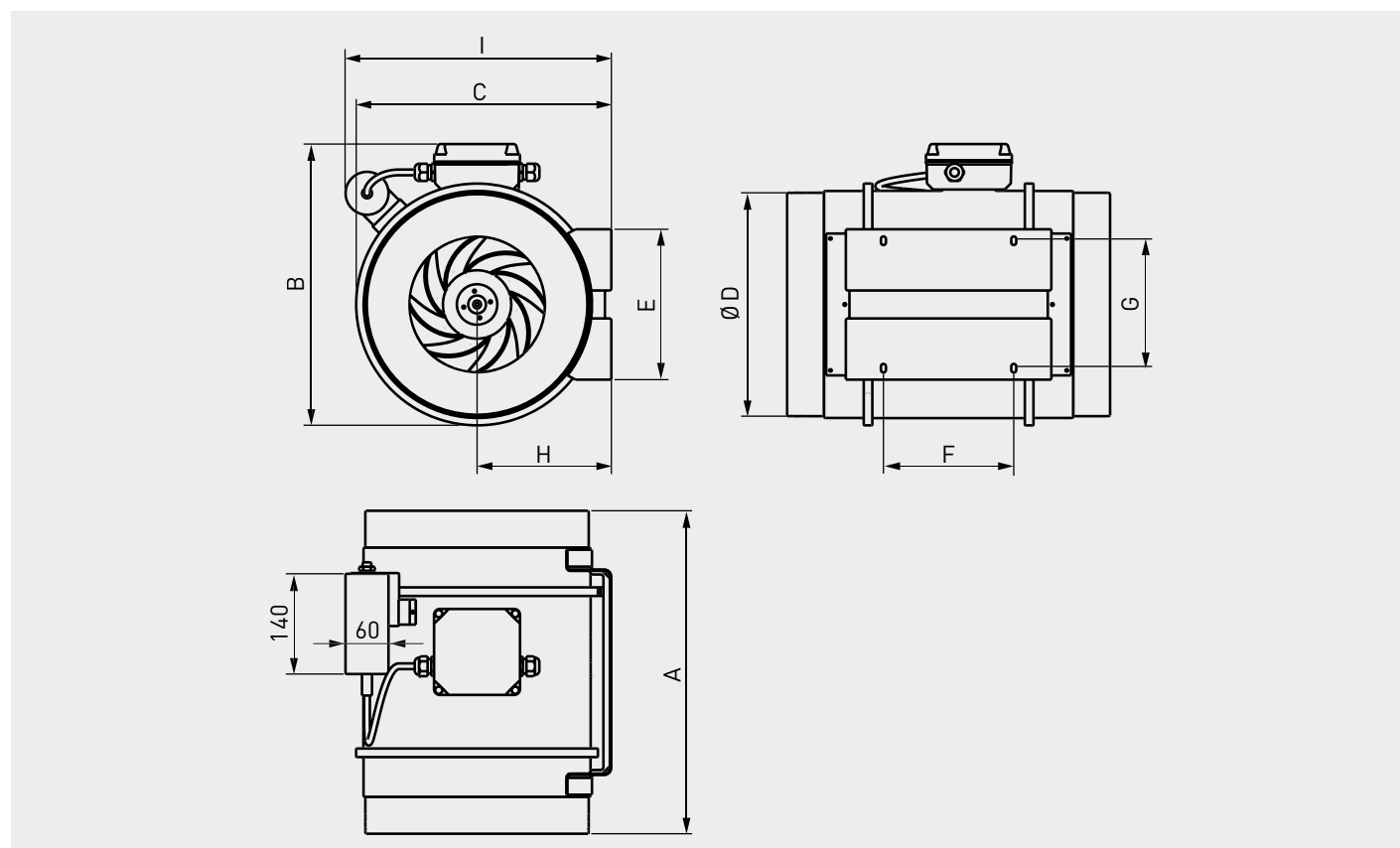
CARACTÉRISTIQUES TECHNIQUES

Modèle	Vitesse (tr/mn)	Puissance absorbée maxi. (W)	Intensité absorbée maxi. (A)	Débit maxi. (m³/h)	Température min./max. (°C)	Niveau pression sonore* (dB(A))			Ø Conduit (mm)	Poids (kg)	Schéma électrique** (n°)
						Aspiration	Rayonné	Soufflage			
TD-800/200 ATEX	2450	120	0,50	1.020	-20/+40	53	43	55	200	5	38
TD-1100/250 ATEX	2630	197	0,81	1.130	-20/+40	59	46	65	250	20	38
TD-1200/315 ATEX	2600	170	0,71	1.320	-20/+40	56	44	59	315	25	38

* Niveau de pression sonore, mesuré à 3 m en champ libre, au point "B" des courbes caractéristiques.

** Voir la section des Schémas électriques.

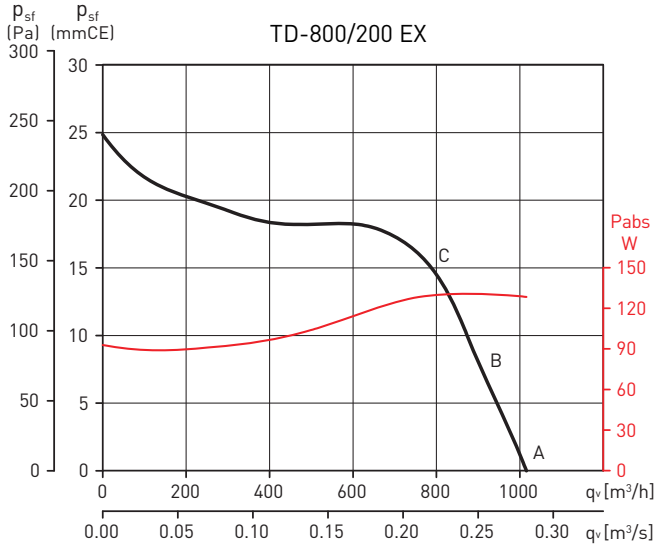
DIMENSIONS (mm)



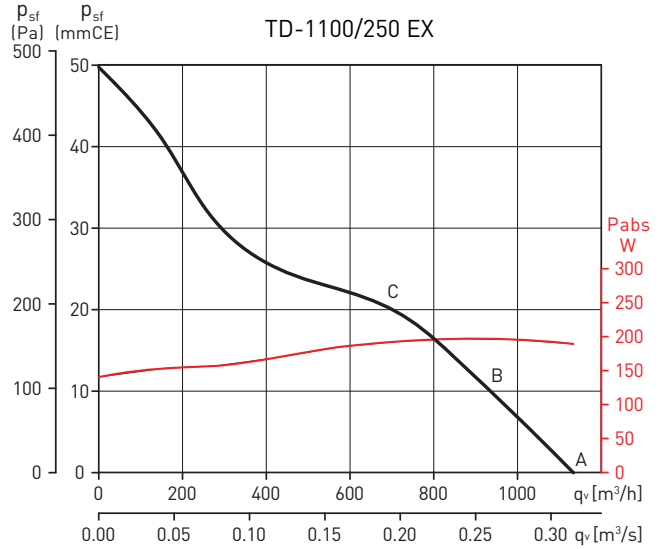
Modèle	A	B	C	Ø D	E	F	G	H	I
TD-800/200 ATEX	302	255	232,5	198	140	100	94	124	228,4
TD-1100/250 ATEX	386	324	291	248	168	145	140	155	339
TD-1200/315 ATEX	450	392	356	312	210	182	178	188	371

COURBES CARACTÉRISTIQUES

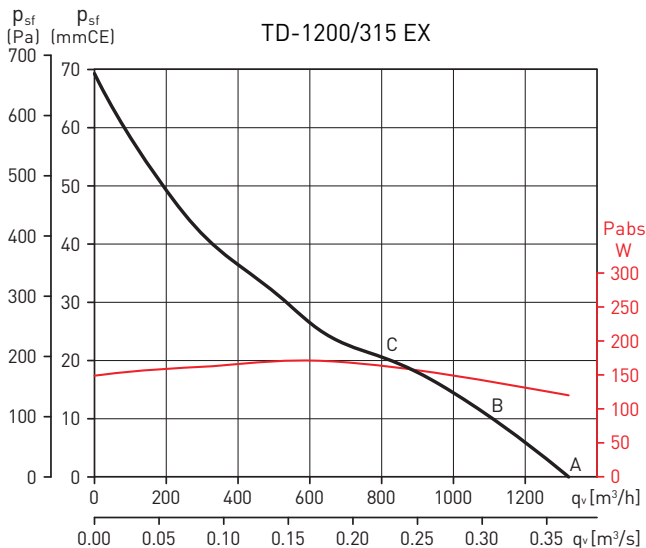
- q_v : Débit en m^3/h et m^3/s .
- p_{sf} : Pression statique en mmCE et Pa.
- Air sec normal à 20°C et 760mmHg.
- Essais aérauliques selon les normes ISO 5801 et AMCA 210-99.



TD-800/200 EX		63	125	250	500	1000	2000	4000	8000	LwA
Aspiration	A	27	43	53	61	69	69	65	56	73
	B	29	43	55	62	69	70	66	56	74
	C	39	49	69	71	74	70	63	55	78
Soufflage	A	50	50	53	64	69	71	66	56	74
	B	44	45	54	66	70	71	67	57	75
	C	39	48	68	72	75	71	64	55	78
Rayonné	A	7	38	37	44	58	61	52	39	63
	B	9	38	39	45	58	62	53	39	64
	C	19	44	53	54	63	62	50	38	66



TD-1100/250 EX		63	125	250	500	1000	2000	4000	8000	LwA
Aspiration	A	40	57	69	75	73	76	66	59	80
	B	40	58	70	75	72	74	65	57	79
	C	40	62	74	73	69	71	62	54	78
Soufflage	A	54	55	70	80	82	81	72	62	86
	B	48	53	70	80	81	79	70	61	85
	C	41	56	72	80	78	76	68	58	84
Rayonné	A	32	37	45	53	63	65	55	49	68
	B	32	38	46	53	62	63	54	47	66
	C	32	42	50	51	59	60	51	44	63



TD-1200/315 EX		63	125	250	500	1000	2000	4000	8000	LwA
Aspiration	A	32	55	67	69	71	69	64	59	76
	B	34	58	70	70	71	69	64	59	76
	C	39	63	73	72	73	70	65	58	79
Soufflage	A	47	55	67	72	74	72	67	62	78
	B	42	57	71	73	74	72	67	61	79
	C	39	60	74	75	75	74	68	60	81
Rayonné	A	20	37	49	55	61	60	51	48	65
	B	22	40	52	56	61	60	51	48	65
	C	27	45	55	58	63	61	52	47	66

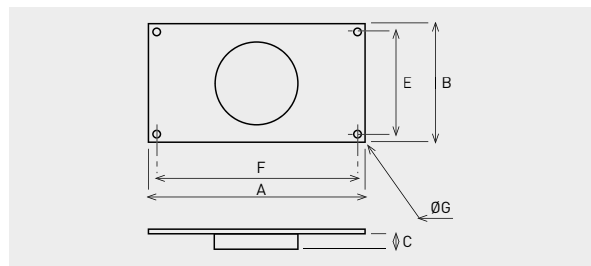
ACCESSOIRES DE MONTAGE



MAR

Adaptateur rectangulaire afin de raccorder les TD à des conduits rectangulaires.

Modèle	Type de TD ATEX	Dim. nominale du conduit L x H (mm)
MAR - 800	800/200	315 x 200
MAR - 1000	1100/250	400 x 250
MAR - 2000	1200/315	500 x 315



Modèle	A	B	C	E	F	Ø G
MAR - 800	355	240	37	220	335	9
MAR - 1000	440	290	42	270	420	9
MAR - 2000	540	355	52	355	520	9



MRJ

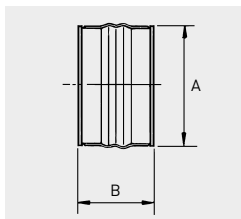
Grilles montées à l'aspiration ou au soufflage du ventilateur afin d'éviter l'entrée d'objets étrangers pouvant endommager le ventilateur.

Modèle	Type of TD-ATEX
MRJ - 800	800/200
MRJ - 1000	1100/250
MRJ - 2000	1200/315



ACOPEL EX

Manchette souple pour ambiances explosives.



Modèle	Modèle connexion	ØA	B
TD-800/200 EX	ACOPEL EX-200/160 N	200	160
TD-1100/250 EX	ACOPEL EX-250/160 N	250	160
TD-1200/315 EX	ACOPEL EX-315/160 N	315	160

Pour plus d'informations, voir accessoires de montage.